



XT-ARD-324F

电梯应急救援装置用户手册

前言

首先，感谢您选择嘉通电梯应急救援装置产品！

该电梯停电自动应急救援装置是嘉通公司结合市场需求，自主研发、生产的电梯专用应急救援装置。

在使用本产品前，敬请您仔细阅读本产品手册，以便更清楚地掌握产品特性，更安全地使用本产品。本产品主要描述了产品的规格、安装尺寸、端口定义、安装调试、故障信息等，便于您参考。

产品简介

XT-ARD系列停电应急救援装置是遇电梯供电系统故障（停电、市电缺相）时，该装置将自动切换投入工作，输出电梯所需电能，电梯以应急速度运行至平层位置，打开轿厢，确保乘客安全离开。

安装前注意事项

1. 为了正确安装、调试和使用电梯停电应急装置（简称 ARD），请您务必先认真阅读本产品使用手册。
2. 为了避免造成人员及设备事故，对 ARD 的安装、调试及维护等工作必须采取以下安全措施：
 - （1）ARD 的安装、连接、调试等工作应由电梯相关技术人员进行。
 - （2）在进行 ARD 的安装、连接和维修工作之前，请确保已经关闭 ARD 的电源开关和电梯总电源，否则 ARD 启动供电，有触电危险。
 - （3）请确保电梯各设备的接地良好。
 - （4）请按使用手册中提示或警告进行操作，以防止对安装或维修人员造成伤害，同时避免损坏电梯设备。
3. 在接通三相电源调试之前，请再次确认 ARD 与电梯系统之间接线正确。
4. 本手册介绍了 ARD 的安装固定、连接步骤说明、调试和使用以及出现的故障和排除方法等，并详细介绍了 ARD 外部信号端子说明。
5. 切勿在以下环境保管或使用本装置：
 - A、有可燃性气体、腐蚀性物质或大量灰尘的场所
 - B、异常高温或低温（40℃以上或 0℃以下），高湿度（90%以上）的场所
 - C、有阳光直射或接近加热器具的场所
 - D、有剧烈震动场所
6. 万一 ARD 周围失火，请使用干粉灭火器。切勿使用液体灭火器以避免触电危险。
7. 安装时请确保 ARD 可靠接地。

安装固定与连接说明

1. 本装置柜体底部有螺栓孔，可用 M8 螺栓牢固地安装到结构体上。
- 2 输入输出动力线定义说明：R S T NI 电源输入，U V W NO 电源输出。
3. 输入输出信号端子定义说明：

插座	位号	代号	端口功能说明	插座	位号	代号	端口功能说明
3.41-7P	P3-1	Y1	应急运行信号	3.41-5P	P4-1	X4	备用
	P3-2	M1	相序短接信号		P4-2	X3	停止信号
	P3-3	Y2			P4-3	X2	主开关信号
	P3-4	M2	故障信号常开		P4-4	X1	P1 输出 AC400V 时短接使输出 AC230V
	P3-5	N3			P4-5	GND	公共地
P3-6	M3	故障信号常闭	3.41-3P	P5-1	SPK+	语音输出	
P3-7	Y3	故障信号输出		P5-2	BAT+	24V+	
				P5-3	BAT-	24V-	

插座	位号	端口功能说明	插座	位号	端口功能说明
M4	BAT+	电池正极	USB	USB1	备用
M4	BAT-	电池负极	2.54-2P	FAN	风扇
8P	P1	AC 电压输入输出	VH-2A	P10	接触器供电
2P	P2	DC 电压输出	2.54-2P	P11	备用通讯
VH-2A	P3	接触器吸合信号	2.54-2P	P12	冷启动输入信号
VH-4A	P4	主开关和逆变开关	VH-3A	P13	电池继电器控制
2P	P7	AC220V 输出	2.54*2	RT1	温度传感器

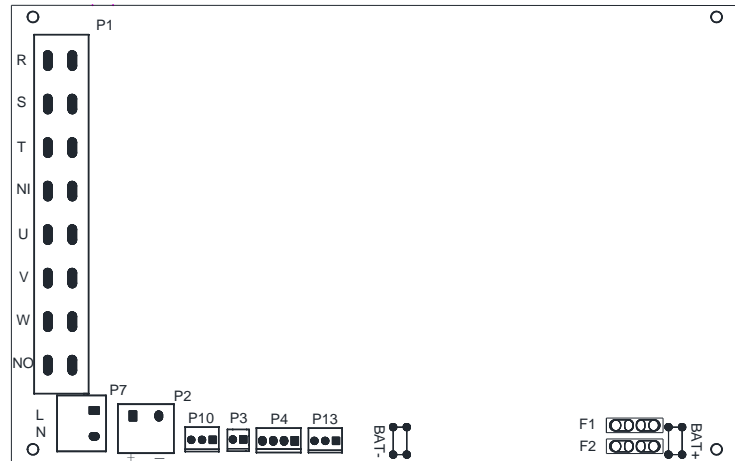
注：当需要输出电压为 AC230V 时可短接 X1 和 GND，使 U、V 端子输出电压由 AC400V 切换到 AC230V

ARD 规格表

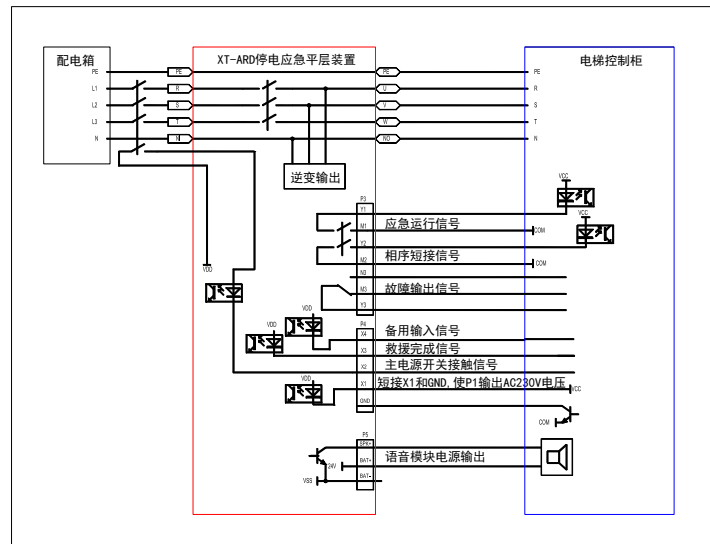
适配功率 (KW)		7.5	11	15	22	30
市电输入	电压	三相 AC400V±10%				
	频率	50Hz/60Hz				
逆变输出	电压	单相 AC400V±10%				
	频率	50Hz				
	效率	≥0.8				
电池	类型	铅酸免加液免维护专用电池				
	备用时间	3 分钟（默认）				
	充电时间	≤6 小时				
	规格及数量	12V/7AH×2		12V/12AH×2		
环境	温度	0℃~ 40℃				
	湿度	30% ~ 90%（非凝结）				
	噪声	≤50dB				
尺寸 L*W*H (mm)		374*250.6*170			374*250.6*170	
重量 (KG)		10.28			12.24	

注：由于各品牌电梯的门机、抱闸、马达容量和其它设备的功耗不尽一致，实际选用 ARD 型号应以现场电梯的实际功率需求为准。

ARD 主板接线端子分布



系统连接说明



1. 关闭 ARD 电源开关和电梯总电源
2. 将市电用户电源箱 R S T N 分别接入 ARD 输入接线端 R S T NI
3. 将电梯控制柜动力线 R S T N 分别接入 ARD 输出接线端 U V W NO
4. 请将 ARD 接地端子可靠接地
5. 参照随机接线图上的信号线定义连接相应信号
6. 控制系统需带应急运行功能，相关参数设置请参照控制系统说明书或致电本公司技术支持

ARD 运行说明

- 市电正常时自动对电池充电
- 检测到市电异常后，仅当门板逆变开关闭合且接插端子上的 P7/2 脚与 P7/3 脚短接才允许输出
- 检测到市电异常后满足上述条件再经过设定时间后启动 AC380/220V 输出，持续时间默认 3 分钟
- 应急运行输出前会有蜂鸣器每秒响一次提示

ARD 面板开关说明

电源主开关	ARD 电源开关，正常工作时应置为 ON，为 OFF 时将不再执行应急救援功能,也不能为蓄电池充电
逆变开关	逆变开关，置为 ON 时允许逆变输出，置为 OFF 时禁止逆变输，但可对电池充电

面板 LED 指示灯说明

- 若有故障，闪红灯

红色 LED 闪烁次数	故障说明	红色 LED 闪烁次数	故障说明
1	电池过流	8	输出过功率

2	电池欠压	9	充电功率故障
3	电池过压	A	DC 升压异常
4	接触器未断开	B	DC 电压过高
5	主接触器未吸合	C	温度过高
6	输出电压错误	D	系统异常
7	输出短路	E/F	系统过载

- 若无故障
 - 红灯常亮：正在逆变
 - 绿灯闪：正在充电
 - 绿灯常亮：充电完成
- 其他情况 LED 灭

主板 LED 灯说明

LED 灯	待机	逆变	充电中	充电完成	故障
LED1	亮	亮	亮	亮	亮
LED2	灭	亮	灭	灭	灭
LED3	闪烁	灭	闪烁	亮	灭

ARD 调试使用说明

1. ARD 与电梯控制柜的连接，必须在电梯安装调试全部完毕，并且电梯能够正常投入运行后进行。
2. 检查 ARD 额定电压是否与电梯控制系统额定电压匹配，电压等级不匹配会造成破坏性后果，要做好检查。
3. 首先断开电梯控制柜总电源，切勿带电操作，然后按照连接说明将 ARD 与电梯系统之间的连接接好；请确保输入线与输出线没有接错。
4. 先接入正常市电，再将 ARD 面板上的开关制 ON，ARD 处于待机模式，蓄电池组进行自动充电。
5. 设定电梯控制系统中与应急运行相关的参数，可参考相关控制系统手册或向我司售后咨询。
6. 市电中断后 ARD 自动识别并在设定时间（见参数设定说明）之后执行应急救援功能。

ARD 操作参数设定使用说明

ARD 操作面板由 LED 显示屏、5 个按键及 1 个双色指示灯组成

类型	标示	功能
按键	ESC 键	退出、返回
按键	UP 键	为参数上选择或修改参数值增加
按键	DOWN 键	为参数下选择或修改参数值减小
按键	ENTER 键	为参数进入或修改确定
按键	ON 键	轻触打开电池继电器，冷启动
指示灯	绿灯	闪烁：正在充电 常亮：充电完成
	红灯	闪烁：出现故障，可根据闪烁次数确定故障代码 常亮：正在逆变输出

注：进入参数项修改请长按 ESC+ENTER 键 3 秒且在 ARD 处于逆变状态时无效

故障代码说明

故障代码	故障说明	故障代码	故障说明
1	电池过流	8	输出过功率
2	电池欠压	9	充电故障
3	电池过压	A	DC 升压异常
4	接触器未断开	B	DC 电压过高
5	主接触器未吸合	C	温度过高
6	输出电压错误	D	系统异常
7	输出短路	E/F	系统过载

关机代码说明

关机代码	故障说明
_1	关闭逆变开关导致 ARD 逆变停止
_2	救援完成信号导致 ARD 逆变停止
_3	已到达设定 ARD 逆变时间
_4	未检测到主电源开关信号

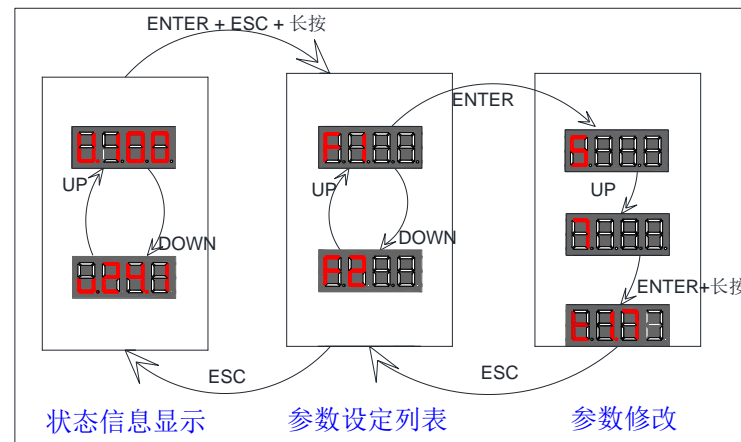
显示说明

系统状态	显示内容示例	图示	描述
等待逆变输出	5		5 剩余等待时间, 当此数值减到 0 时启动逆变输出
逆变输出, 显示电流	99A		表示当前电流 99A
充电	C_1		C_X: 表示充电阶段, 其中 X 为 1~3 C_1: 大电流恒流充电阶段 C_2: 小电流充电阶段 C_3: 充电完成
故障	E.1		E.1 故障代码 1 (详见故障代码说明)
逆变输出关闭	_3		Shutdown: 逆变输出关闭

参数设定说明

参数代号	参数名称	出厂设定	备注
F0	首页显示内容调整	电池电流	修改默认第一页显示内容
F1	启动逆变等待时间(S)	5	断电时 ARD 启动逆变输出时间
F2	逆变救援时间(S)	180	设置 ARD 逆变输出工作时间
F3	ARD 待机自动休眠时间(S)	15	可设置范围 3~30
F4	市电切换时设置	延时切换	0:延时切换 1:逆变完成后切换 2:立即切换
F5	电池低压保护阈值(V)	17.6	可设置范围 16.1~18.3
F6	电池充电过压保护阈值(V)	32.4	可设置范围 31.0~32.8
F7-F10	过流保护设置(A)		过流保护对应的故障代码为 EF0 故障保护电流 F7 EF1 故障保护电流 F8 EF2 故障保护电流 F9 EF3 故障保护电流 F10

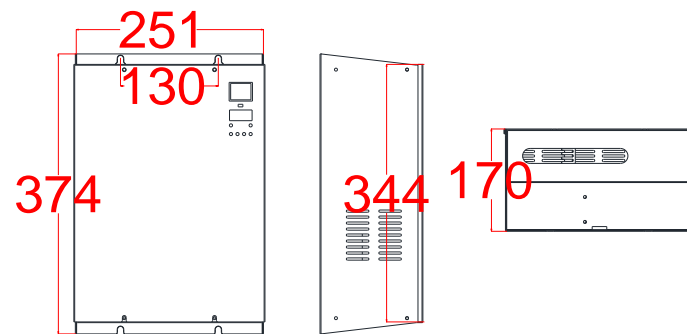
F11-F12	短路保护设置(A)		短路保护对应的故障代码为 E11 故障保护电流 F11 E12 故障保护电流 F12
F13	故障记录		Err 参数为故障记录, 通过界面可以查看最近 10 次故障情况, E0 为最近故障记录。
F14	运行日志		A 充电次数 b 逆变次数 c 故障次数
F15	重置设置参数		



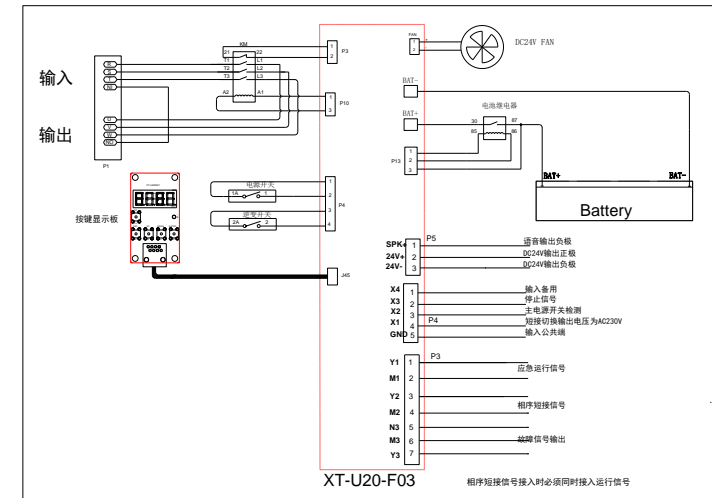
修改逆变等待时间 F1 参数示例:

- 在上电后初始状态下长按 ENTER+ESC 键 3 秒进入参数菜单界面
- 再按 UP 或 DOWN 键将 F1 参数置于屏幕第一行
- 按 ENTER 进入参数修改, 此时屏幕第一行闪烁显示(非逆变状态才可修改)
- 按 UP 或 DOWN 键以增加或减少参数数值
- 修改完时长按 ENTER 键保存或 ESC 键取消

安装尺寸



接线图



电池保养、更换

1. 电池的寿命随环境温度(25℃)的升高而缩短, 定期更换电池(2 至 3 年), 可保证 ARD 工作正常, 并有足够的电池放电时间。
2. 初次使用或长期放置后使用一定要充电。
3. 电池在<0℃的环境温度下, 电池内部化学物质受温度影响, 放电时间会急剧降低。
4. 电池有自放电现象, 在短期不用情况下, 三个月左右需要给电池充电一次, 以保证电池不会损坏。
5. 如果长时间不使用 (3 个月以上), 请断开开关
6. 电池的维护及更换电池, 只能由具有电池专业技术人员进行。
7. 更换电池存在电击危险和短路电流危险。为避免触电伤人事故, 在更换电池时, 请遵守下列警告:

- 不要佩戴手表、戒指或其它金属物品;
- 使用绝缘的工具并带上绝缘手套;
- 不要将金属物品放在电池上;
- 不要将电池正负极短路, 会导致电击或者着火。

8. 更换电池步骤如下:

- 断开设备所有的电源回路及外部输入电源
- 卸下固定板然后拆除旧蓄电池组连接线
- 更换蓄电池组 (原则上只能整组更换)
- 将新蓄电池组按照原来方式连接然后装上固定板

售后承诺

1. 本产品电池质保期为1年, 其他部件质保期为2年, 以机器条码为准。保修期内按照使用说明书正常使用情况下, 产品发生故障或损坏, 我公司负责免费维修。
2. 保修期内, 因以下原因导致损坏, 将收取一定的维修费用:
 - a) 因使用上的错误及自行擅自拆卸、修理、改造而导致的机器损坏;
 - b) 因火灾、水灾、电压异常、其它天灾及二次灾害等造成的机器损坏;
 - c) 购买后由于人为摔落及运输导致的硬件损坏;
 - d) 不按我司提供的用户手册操作导致的机器损坏;
 - e) 因机器以外的障碍 (如外部设备因素) 而导致的故障及损坏。
3. 产品发生故障或损坏时, 请您正确、详细的填写《产品保修卡》中的各项内容。
4. 维修费用的收取, 一律按照我公司的《维修价目表》为准。
5. 本保修卡在一般情况下不予补发, 请您务必保留此卡, 并在保修时出示给维修人员。
6. 如果您在安装、使用过程中遇到技术问题, 请随时拨打我公司售后服务电话, 我们将为您提供完善的技术支持。

7. 客户购买本产品, 说明同意了本承诺。本承诺解释权属于嘉通公司。

保修协议

客户信息	单位地址:	
	单位名称:	联系人:
	邮政编码:	联系电话:
产品信息	型号:	
	机身条码 (粘贴在此处):	
	代理商名称:	
故障信息	(维修时间与内容):	
	维修人:	

厦门嘉通科技有限公司
Xia Men Xie Tong Technology CO.,LTD.
地址: 福建省厦门市翔安区马巷市头工业区舫山东二路829号
售后服务电话: 15280293425 技术支持电话: 13606095239
传真: 0592-7622316 邮编: 361101
售后邮箱: 2880092822@qq.com
网址: http://www.xietongcn.com